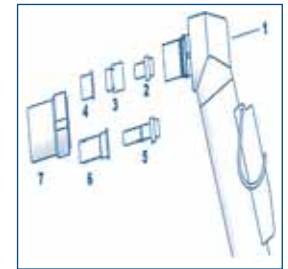
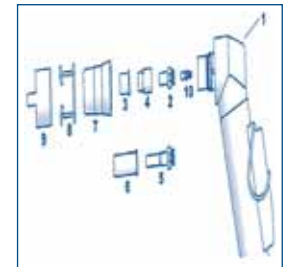




Referencia	Descripción
<b>COMPATIBLE CB 35</b>	
HM 0210	1. Cabezal antorcha CB 35
HM 0200	2. Electrodo
HM 0203	5. Electrodo Largo
HM 0204	3. Swirl-ring
MH 0205	4. Tobera
HM 0206	Tobera Conica
HM 0209	7. Portatobera



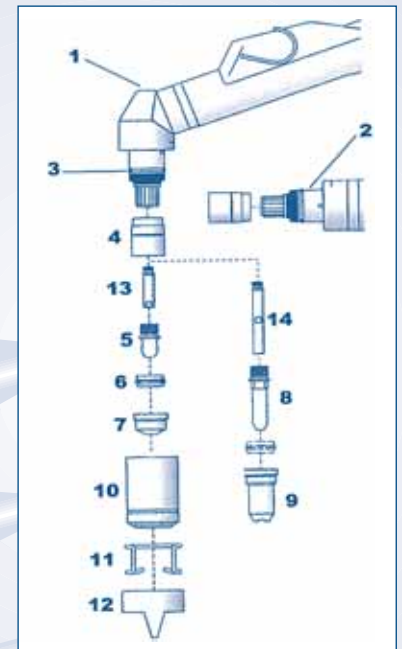
<b>COMPATIBLE CB 50</b>	
HM 0305	1. Cabezal manual Cebora P50
HM 0307	2. Electrodo corto Hafnio
HM 0311	3. Swirl-ring
HM 0312	4. Tobera corta $\varnothing$ 1,1 mm.
HM 0309	5. Electrodo largo Hafnio
HM 0208	6. Tobera larga $\varnothing$ 1,0 mm.
HM 0315	7. Portatobera



<b>COMPATIBLE CB 70</b>	
HM 0353	1. Cabezal manual Cebora P36/52/70
HM 0355	10. Difusor de aire
HM 0356	2. Electrodo corto Hafnio
HM 0311	4. Swirl-ring
HM 0358	3. Tobera corta $\varnothing$ 1,0 mm.
-	3. Tobera corta $\varnothing$ 1,2 mm.
HM 0357	5. Electrodo largo Hafnio
HM 0360	6. Tobera larga $\varnothing$ 1,0 mm.
HM 0209	7. Portatobera
HM 0363	8. Muelle distanciador
HM 0364	9. Distanciador 2 puntas



<b>COMPATIBLE CB 150</b>	
HM 0505	1. Cabezal manual P 150
HM 0605	2. Cabezal recto P 150
HM 0527	3. Junta torica
HM 0547	4. Aislante cabezal Vespel
HM 0506	13. Difusor aire corto
HM 0507	5. Electrodo corto Hafnio
HM 0509	6. Swirl-ring
HM 0510	7. Tobera corta $\varnothing$ 1,1 mm.
HM 0511	7. Tobera corta $\varnothing$ 1,3 mm.
HM 0512	7. Tobera corta $\varnothing$ 1,6 mm.
HM 0513	7. Tobera corta $\varnothing$ 1,8 mm.
HM 0508	8. Electrodo largo Hafnio
HM 0515	9. Tobera larga
HM 0516	10. Portatobera
HM 0517	11. Muelle separador
HG 0518	12. Distanciador 2 puntas

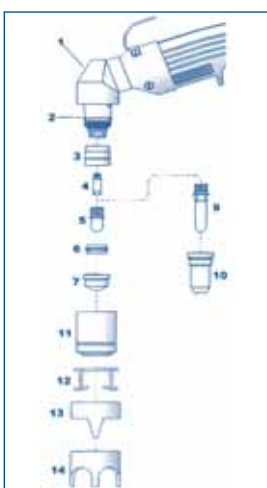




Referencia Descripción

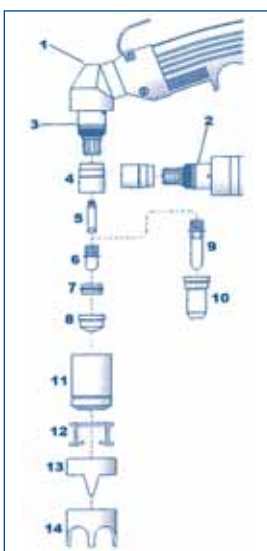
**COMPATIBLE TF A 80**

HM 4504	1. Cabezal manual TF A 80
HM 4508	2. Electrodo corto Hafnio
HM 4509	3. Swirl-ring
HM 4415	4. Tobera corta $\varnothing$ 0,9 mm.
HM 4514	5. Electrodo largo Hafnio
HM 4516	6. Tobera larga
HM 4517	7. Portatobera
HM 4519	9. Distanciador corona
HM 0917	10. Muelle separador



**COMPATIBLE TF A 90**

HM 4554	1. Cabezal manual TF A 90
HM 0459	3. Aislante cabezal Vespel
HM 4557	4. Difusor de aire corto
HM 4558	5. Electrodo Hafnio
HM 4559	6. SWIRL-RING
HM 4560	7. Tobera corta $\varnothing$ 1,1 mm.
HM 4561	7. Tobera corta $\varnothing$ 1,4 mm.
HM 4562	7. Tobera corta $\varnothing$ 1,7 mm.
HM 4575	9. Electrodo largo Hafnio
HM 4576	10. Tobera larga
HM 4563	11. Portatobera
CV 11	12. Muelle separador
HM 0,518	13. Distanciador 2 puntas
HM 4564	14. Distanciador corona



**COMPATIBLE TF A 140**

HM 4604	1. Cabezal manual TF A 140
HM 4654	2. Cabezal recto TF A 140
-	4. Aislante cabezal Vespel
-	5. Difusor de aire corto
HM 4558	6. Electrodo Hafnio
HM 4559	7. SWIRL-RING
HM 4560	8. Tobera corta $\varnothing$ 1,1 mm.
HM 4561	8. Tobera corta $\varnothing$ 1,4 mm.
HM 4562	8. Tobera corta $\varnothing$ 1,7 mm.
HM 4605	8. Tobera corta $\varnothing$ 1,9 mm.
HM 4575	9. Electrodo largo Hafnio
HM 4576	10. Tobera larga
HM 4607	11. Portatobera
CV 11	12. Muelle separador
HM 0518	13. Distanciador 2 puntas
HM 4564	14. Distanciador corona





Referencia	Descripción
<b>COMPATIBLE TF R 145</b>	
-	1. Cabezal manual TF R 145
-	3. Aislante cabezal Vespel
HM 4686	4. Electrodo corto
HM 4681	5. Swirl-ring
PD 111-12	6. Tobera corta $\varnothing$ 1,2 mm.
HM 4682	6. Tobera corta $\varnothing$ 1,4 mm.
HM 4575	7. Electrodo largo
HM 4690	8. Tobera larga
HM 4687	9. Portatobera
HM 4688	10. Proteccion portatobera
CV 1105	11. Distanciador
<b>PLASMA CT 416</b>	
HM 1600	Electrodo plasma CT 416
HM 1601	Swirl-ring
HM 1602	Tobera plasma CT 416
HM 1603	Portatobera plasma CT 416
<b>PLASMA OMNITORCH</b>	
HM 7058	C. Electrodo Air/N <sub>2</sub>
HM 7162	D. Portadifusor
HM 7089	E. Difusor de aire 30/60A
HM 7040	F. Difusor de aire 60/120A
HM 7164	G. Tobera 30A
HM 7165	G. Tobera 40A
HM 7166	G. Tobera 50/60A
HM 7167	H. Tobera 60A
HM 7168	H. Tobera 70A
HM 7169	H. Tobera 80A
HM 7170	H. Tobera 90/100A
HM 7163	H. Tobera 120A
HM 7156	L. Portatobera 30/60A
HM 7157	M. Portatobera 60/120A
HM 1952	N. Distanciador dos puntas

