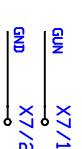
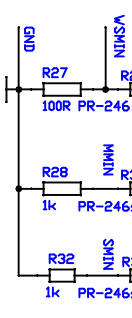
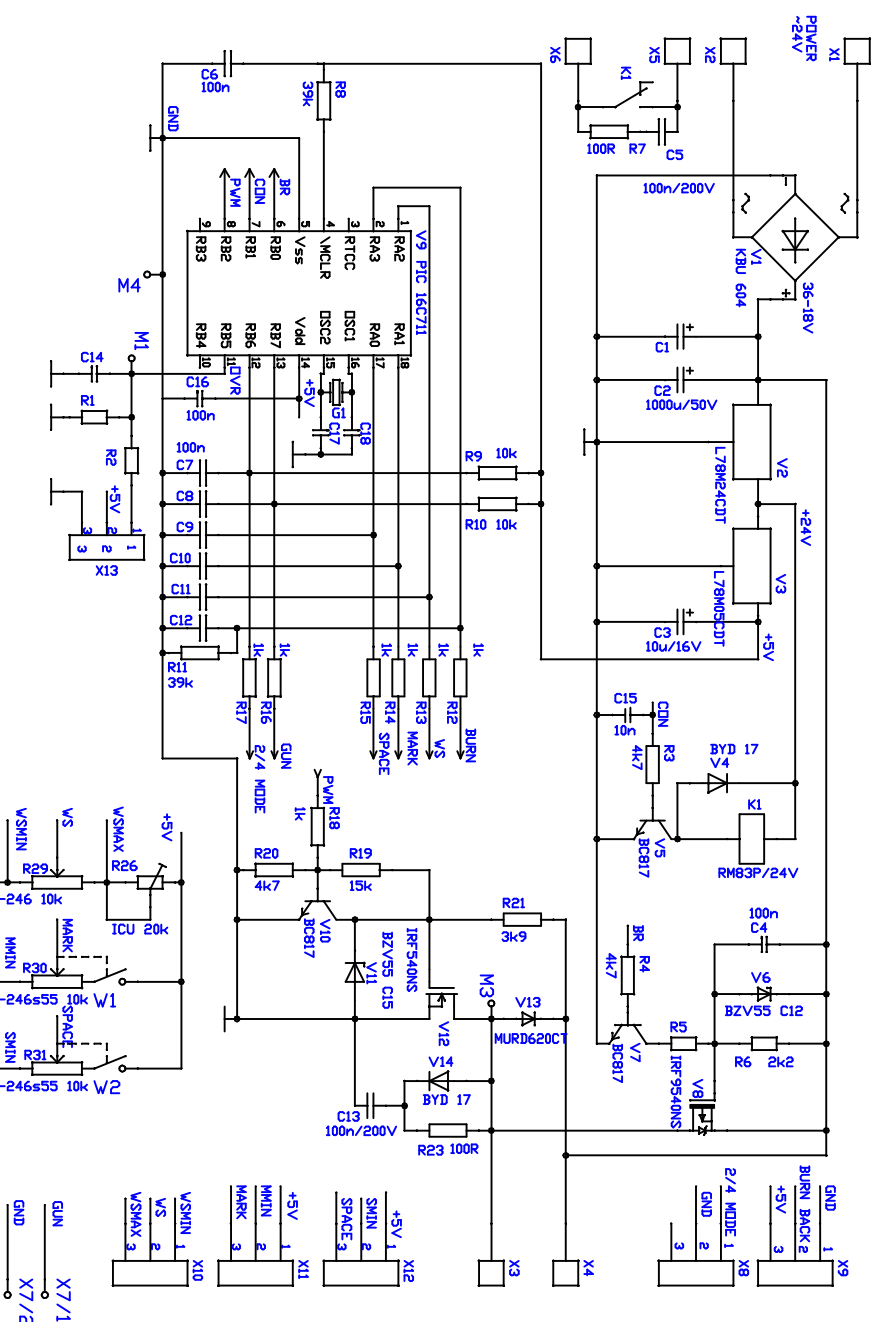


Wyk. 2	wchodzi do:	Wyk. 1	wchodzi do:
Wyrób	szt./mwr.	Wyrób	szt./mwr.
		US-51S	1
		US-47S	1



Nr osunku	Zastąpiony przez	Wyk.	Oznaczenie materiału	Ilość brutto	Wycen-czenie	Uwagi
Podziatko	1:1					
Kreszki						
Konstruował						
Sprawdził						
Kontrola konstrukcji						
Kontrola technologii						
Zdaniem						

Schemat ideowy  
US-51S  
C-8639-217  
BESTER